



Volantes, manivelas de mano, indicadores de posicionamiento



K1207

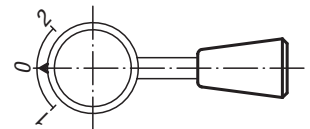
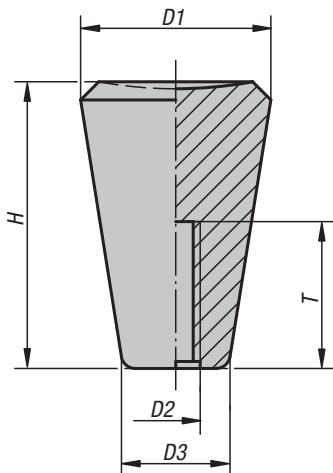
Botones cónicos



Material:
Duroplast PF 31, negro.

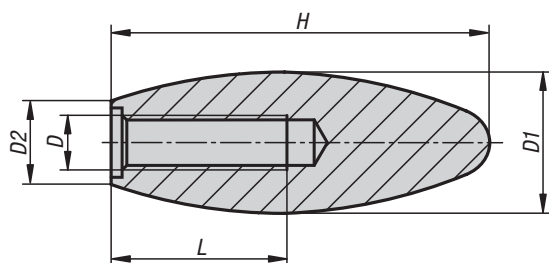
Versión:
Rosca prensada.

Ejemplo de pedido:
K1207.06



KIPP Botones cónicos

Referencia	D1	D2	D3	H	T mín.
K1207.05	20	M5	12	30	18
K1207.061	20	M6	12	30	18
K1207.06	25	M6	15	38	18
K1207.081	25	M8	15	38	18
K1207.08	30	M8	18	46	18
K1207.101	30	M10	18	46	21
K1207.10	35	M10	21	53	21
K1207.12	35	M12	21	53	21

K1222**Botones ovalados****Material:**

Duroplast PF 31, negro.

Versión:

Con un brillo intenso.

Ejemplo de pedido:

K1222.120

**KIPP Botones ovalados**

Referencia	D	D1	D2	H	L mín.
K1222.060	M6	23	14	60	17
K1222.081	M8	26	16	70	19
K1222.101	M10	35	22	85	25
K1222.121	M12	35	22	85	25